

Technische Rettung/Besondere Situationen

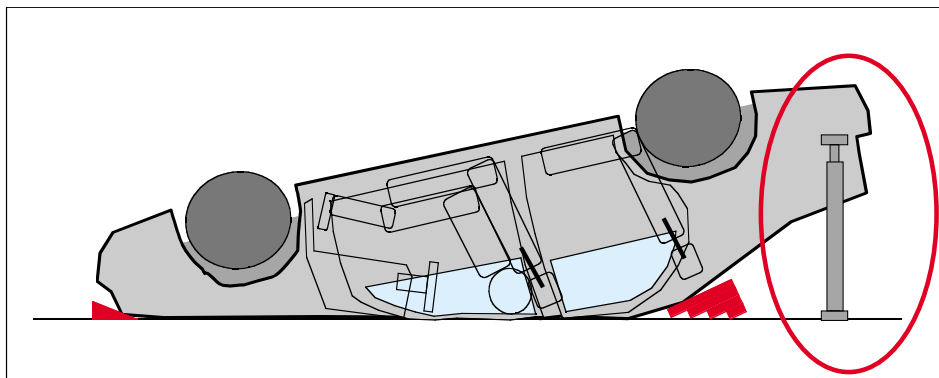


Abb. 6.9.1/3a): Unterbauen eines auf dem Dach liegenden PKWs. Statt der Baustütze können auch Rüstholzkippen, Luftheber oder Rettungszylinder eingesetzt werden. (Grafik: Südmersen)

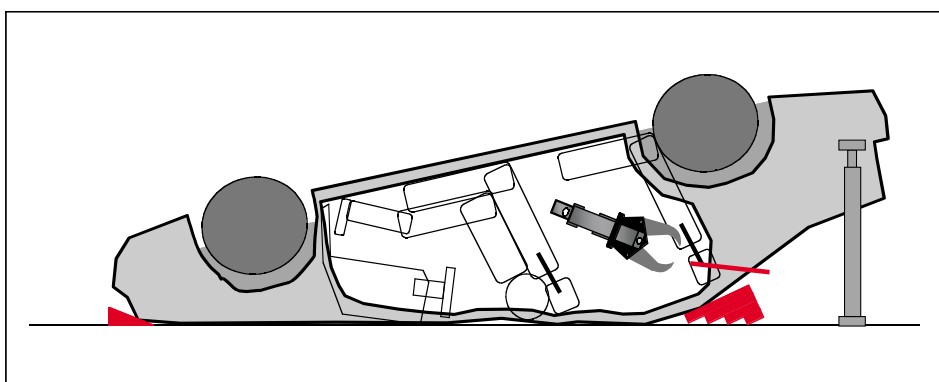


Abb. 6.9.1/3b): Nach erfolgter Unterbauung C-Säule einschneiden (Grafik: Südmersen)

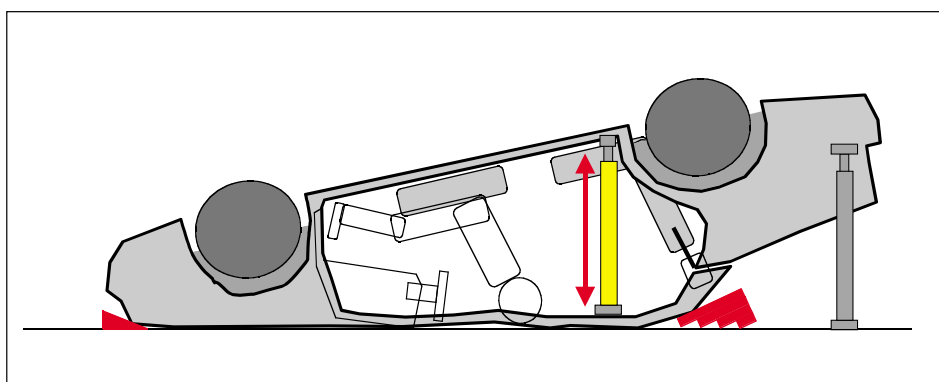


Abb. 6.9.1/3c): Rettungszylinder zwischen Schweller und PKW-Dach ansetzen und Bodengruppe hochdrücken (nicht auf dem Untergrund ansetzen, da der PKW sich sonst seitlich wegdreht!). (Grafik: Südmersen)